

# TONONE ONE

## Istruzioni di montaggio



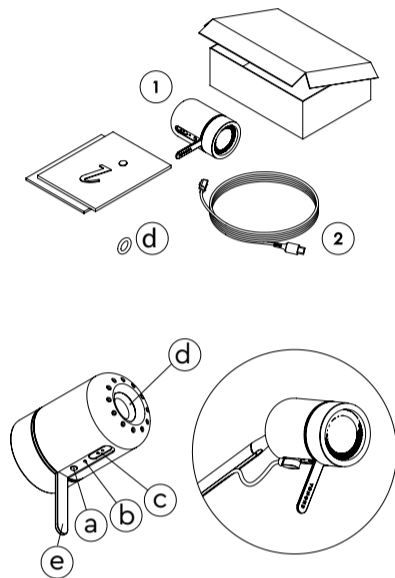
Il cavo di ricarica USB-C si trova in uno scomparto della confezione.  
L'adattatore non è incluso.



## ONE

### Istruzioni di montaggio

1. Rimuovere tutti i componenti dall'imballaggio. ONE (1) è già completamente carica.
2. Accendere o spegnere la lampada con l'interruttore (a).
3. È possibile dimmerare la lampada tenendo premuto l'interruttore (a).
4. Collegare la spina di ricarica magnetica (2) al connettore (c) per caricare la batteria della lampada.
5. Durante la ricarica, si accende la spia rossa (b). Una volta che la batteria è completamente carica, la spia (b) si spegne.

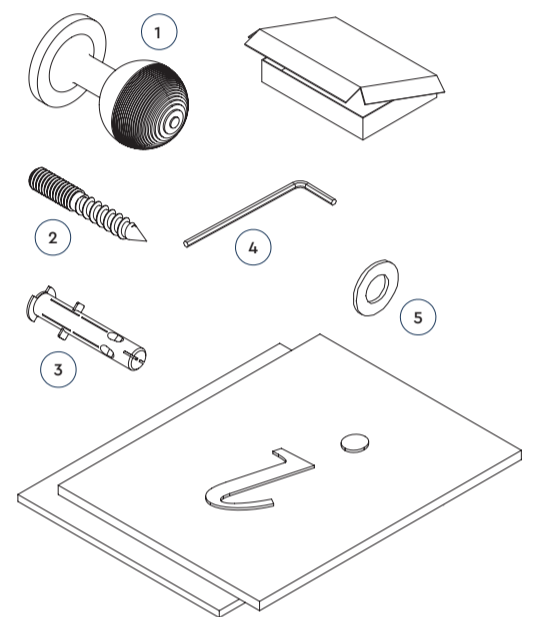


Sul retro della lampada è già presente un anello di gomma (d). Quello fornito separatamente è un pezzo di ricambio. L'anello può essere facilmente sostituito da soli.

## KNOB

### Istruzioni di montaggio

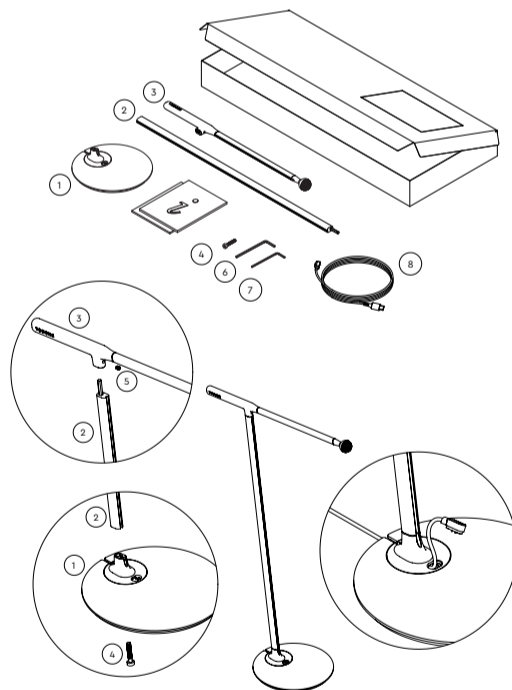
1. Rimuovere tutti i componenti dall'imballaggio.
2. Individuare il punto in cui si desidera montare la manopola (1) e praticare un foro per il tassello in dotazione (3).
3. Inserire il tassello (3).
4. Avvitare il perno in dotazione (2 + 4) nel tassello (3).
5. Collocare l'anello (5) sul perno.
6. Ruotare la manopola (1) attorno al perno (2) finché non si incastra completamente all'anello (5).



## DESK

### Istruzioni di montaggio

1. Rimuovere tutti i componenti dall'imballaggio.
2. Fissare la maniglia (3) al profilo (2). Quindi serrare saldamente la vite di regolazione M4 (5) nell'apparecchio di illuminazione con la chiave esagonale in dotazione (7).
3. Fissare la piastra di base (1) con la vite M5 (4) al profilo (2) utilizzando la chiave esagonale in dotazione (6).

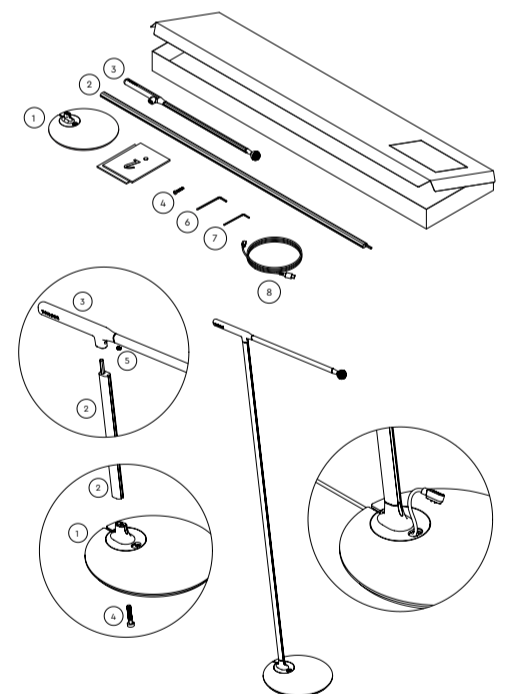


\*Opzionale: fissare la lampada alla sfera dell'apparecchio, quindi collegare la spina magnetica del cavo di ricarica alla lampada. Mantenere il cavo sufficientemente allentato per incastrare la lampada, quindi spingere il cavo di ricarica nel profilo (2 + 3). Far passare il cavo attraverso l'incavo della base.

## FLOOR (STRAIGHT)

### Istruzioni di montaggio

1. Rimuovere tutti i componenti dall'imballaggio.
2. Fissare la maniglia (3) al profilo (2). Quindi serrare saldamente la vite di regolazione M4 (5) nell'apparecchio di illuminazione con la chiave esagonale in dotazione (7).
3. Fissare la piastra di base (1) con la vite M5 (4) al profilo (2) utilizzando la chiave esagonale in dotazione (6).



\*Opzionale: fissare la lampada alla sfera dell'apparecchio, quindi collegare la spina magnetica del cavo di ricarica alla lampada. Mantenere il cavo sufficientemente allentato per incastrare la lampada, quindi spingere il cavo di ricarica nel profilo (2 + 3). Far passare il cavo attraverso l'incavo della base.

## WALL

### AVVERTENZA:

**L'installazione dell'apparecchio a parete deve essere eseguita nel rispetto delle leggi e delle normative vigenti. L'installazione dell'apparecchio a parete deve essere eseguita da un installatore qualificato e competente. Per utilizzare la lampada senza rischi, attenersi sempre alle norme di sicurezza. Prima di installare l'apparecchio a parete, disinserire l'alimentazione domestica tramite l'interruttore principale.**

### Istruzioni di montaggio

1. Rimuovere tutti i componenti dall'imballaggio.
2. Collegare il cablaggio di alimentazione al PCB (1a) all'interno del coperchio a parete (1) N = neutro (blu), L = nero o marrone. Il centro è giallo/verde "terra".
3. Rimuovere la piastra di copertura (6) dal coperchio a parete (1) in modo da poter vedere i fori di fissaggio.

4. Montaggio su presa a muro: Utilizzare le viti M4 in dotazione (4)
5. Montaggio a parete: Segnare i fori esterni del coperchio (1) sulla parete. Fissare quindi il coperchio a parete (1) utilizzando i tasselli (3) e le viti (2) in dotazione.
6. Riposizionare la piastra di copertura (6) per nascondere le viti.
7. Collegare la lampada alla sfera dell'apparecchio e fissare la spina magnetica del cavo di ricarica (5). Lasciare abbastanza spazio per far ruotare la lampada. Inserire il resto del cavo di ricarica (5) nel profilo (1).
8. Reinserrire l'alimentazione del locale dall'interruttore principale.

